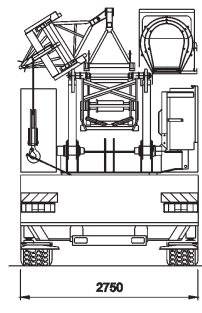
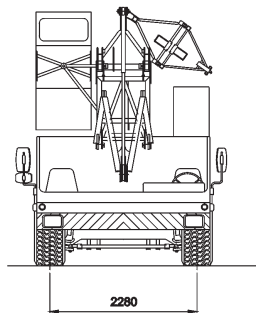
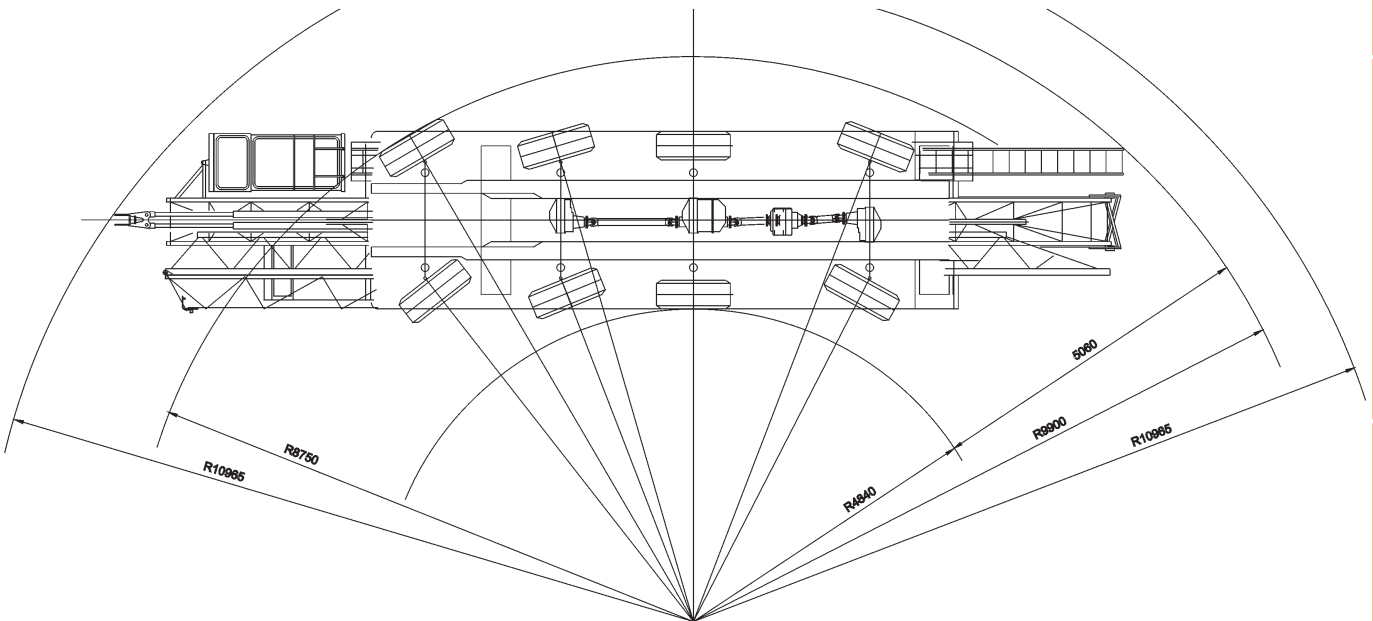
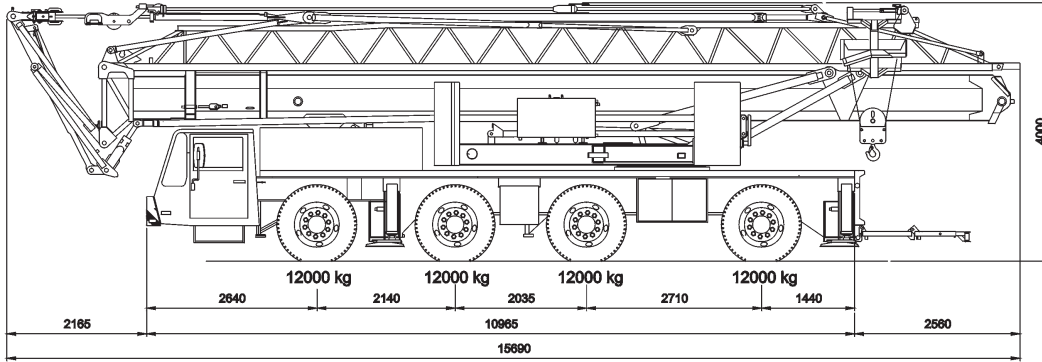

40m	8,7t	6,9x6,84m



Stand 12-2013

Mobilkrane

Transportfahrzeuge

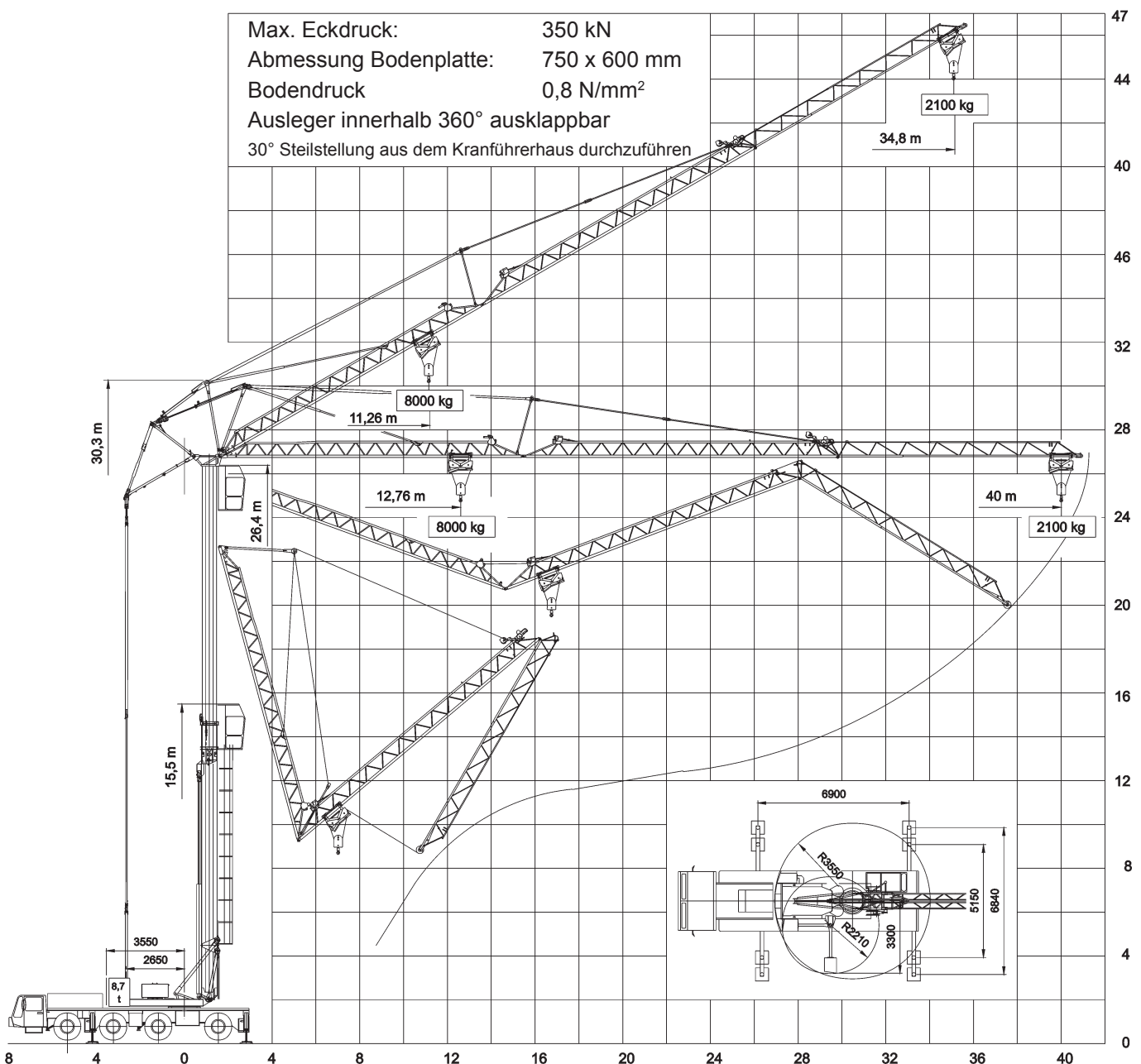
Montagen / Demontagen





Gabelstapler

Sonstiges

Der Aufstellvorgang

- Der Schwenkbereich des Krans wird generell komplett genutzt, so ist es möglich diesen dicht an Bauwerken zu positionieren.
- Ein Faltkran von Spierings ist perfekt für den innerstädtischen Einsatz geeignet.
- Es ist nur ein Maschinist zum Fahren als auch für die Krantätigkeit nötig.
- Die Aufbauzeit des Krans beträgt lediglich 15 Minuten.
- Der Kran kommt komplett ausgerüstet auf die Baustelle.
- Kosten für zusätzlichen Ballasttransport und Aufbaukosten für Klapp- oder Vorbauspitze entfallen.
- Ist die Position der Kabine nicht hoch genug um Sichtkontakt zu Last oder Mitarbeiter zu halten, kann der Maschinist den Kran auch ohne Einschränkung per Funkfernsteuerung bedienen.
- Ebenfalls kann der Kran komplett per Funkfernbedienung gesteuert werden.
- Der Kran verfügt über eine 30° Steilstellung, somit sind auch hohe Bauwerke und Hindernisse kein Problem.
- Der Kran ist komplett hydraulisch, dies ermöglicht perfekte Präzision.
- Durch die Halogenlampen wird das Arbeiten deutlich sicherer - selbst bei Nacht.



				DIN
40m	8,7t	6,9x6,84m	360°	75%

m	40		m
	0°	30°	
3,5	8	8	3,5
11	8	8	11
12	8	7,415	12
13	7,825	6,735	13
14	7,17	6,165	14
15	6,61	5,68	15
16	6,13	5,365	16
17	5,71	4,905	17
18	5,34	4,585	18
19	5,015	4,305	19
20	4,725	4,05	20
21	4,465	3,825	21
22	4,23	3,625	22
23	4,02	3,44	23
24	3,825	3,27	24
25	3,65	3,12	25
26	3,485	2,975	26
27	3,335	2,85	27
28	3,2	2,73	28
29	3,07	2,615	29
30	2,95	2,515	30
31	2,84	2,415	31
32	2,735	2,33	32
33	2,64	2,245	33
34	2,55	2,165	34
35	2,46	2,1	35
36	2,38		36
37	2,305		37
38	2,235		38
39	2,165		39
40	2,1		40

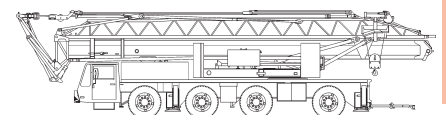
Mobilkrane





Transportfahrzeuge

Montagen / Demontagen

Gabelstapler

Sonstiges



				DIN
40m	8,7t	6,9x5,15m	360°	75%

m	40		m
	0°	30°	
3,5	8	8	3,5
8	8	8	8
9	8	7,175	9
10	7,305	6,285	10
11	6,495	5,58	11
12	5,835	5,015	12
13	5,295	4,545	13
14	4,845	4,155	14
15	4,46	3,82	15
16	4,125	3,535	16
17	3,84	3,285	17
18	3,585	3,065	18
19	3,36	2,87	19
20	3,16	2,695	20
21	2,98	2,54	21
22	2,82	2,4	22
23	2,675	2,275	23
24	2,54	2,16	24
25	2,42	2,05	25
26	2,305	1,955	26
27	2,205	1,865	27
28	2,11	1,785	28
29	2,02	1,705	29
30	1,935	1,635	30
31	1,86	1,57	31
32	1,79	1,505	32
33	1,72	1,45	33
34	1,66	1,395	34
35	1,6	1,35	35
36	1,545		36
37	1,49		37
38	1,44		38
39	1,395		39
40	1,35		40

