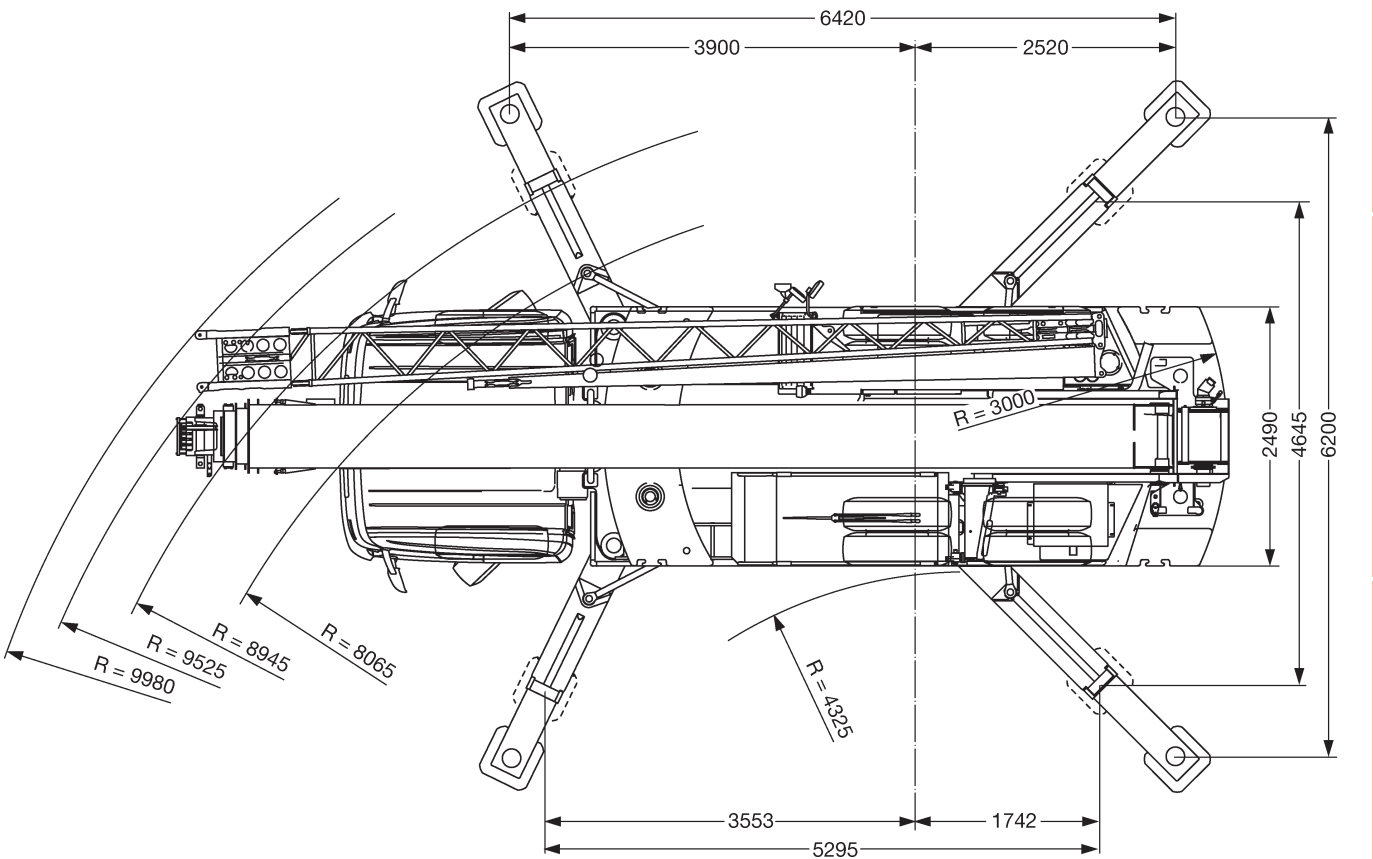
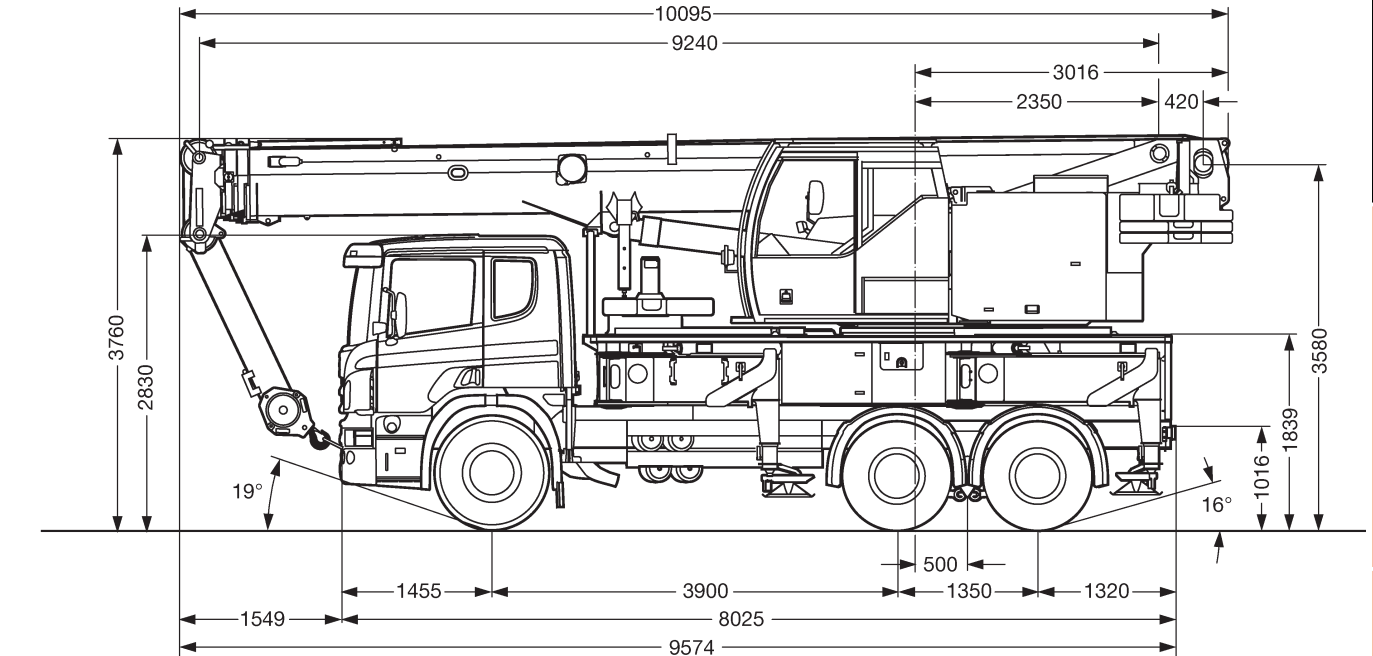

9,2-30m	8,6/15m	5t	6,42x6,2m



Mobilkrane

Transportfahrzeuge

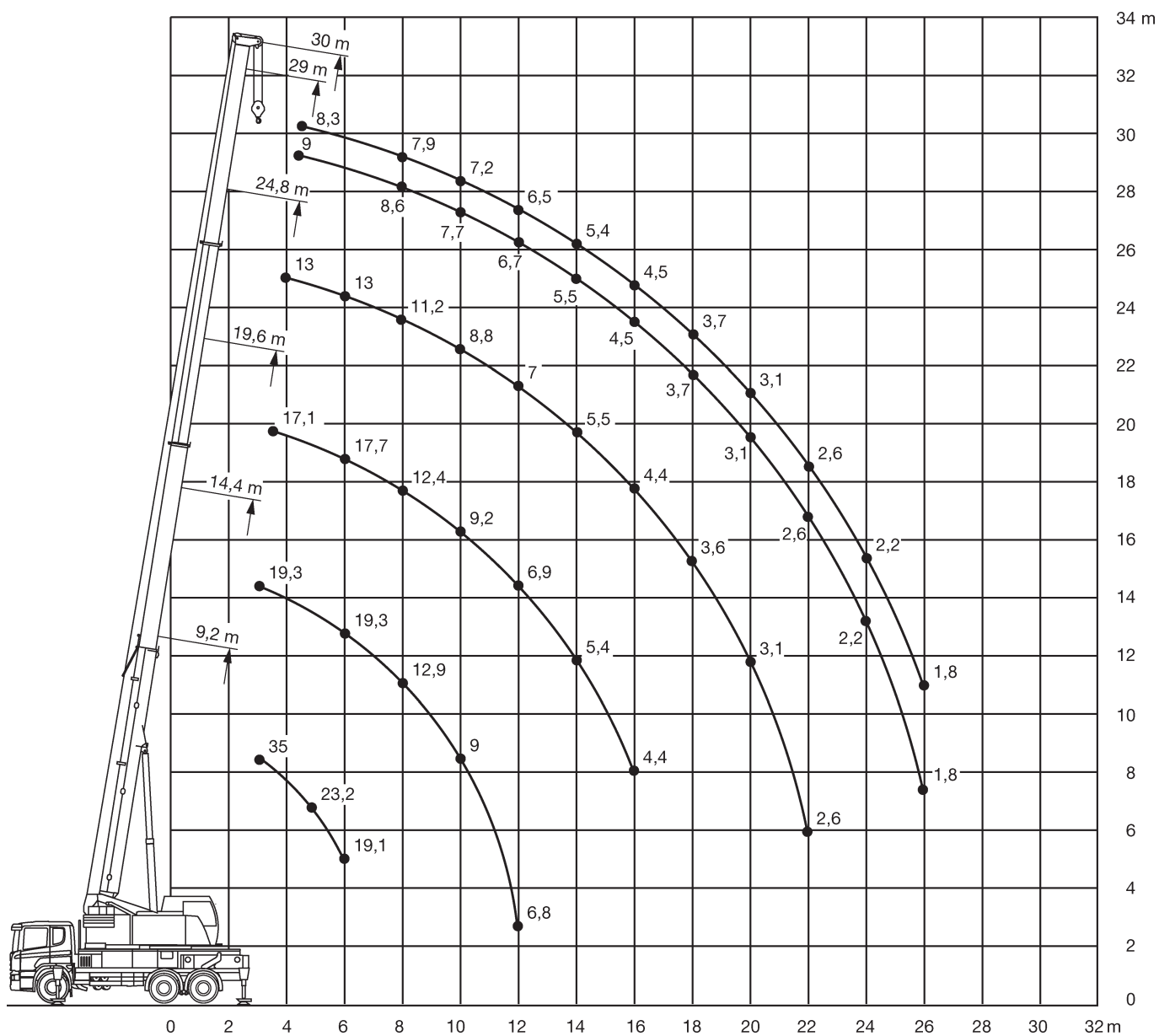
Montagen / Demontagen

Gabelstapler





Sonstiges

Stand 06-2010

Die Hubhöhen mit Teleskopausleger



Stand 06-2010

				DIN
9,2-30m	5t	6,42x6,2m	360°	75%

m	9,2	14,4	19,6	24,8	29	30	m
3	35	19,3					3
3,5	31,5	19,7	17,1				3,5
4	28,4	20,2	17,5	13			4
4,5	25,7	20,8	17,9	13	9	8,3	4,5
5	23,2	21,4	18,3	13	9	8,3	5
6	19,1	19,3	17,7	13	9	8,3	6
7		15,8	14,6	12,1	9	8,3	7
8		12,9	12,4	11,2	8,6	7,9	8
9		10,7	10,6	10	8,2	7,6	9
10		9	9,2	8,8	7,7	7,2	10
12		6,8	6,9	7	6,7	6,5	12
14			5,4	5,5	5,5	5,4	14
16			4,4	4,4	4,5	4,5	16
18				3,6	3,7	3,7	18
20				3,1	3,1	3,1	20
22				2,6	2,6	2,6	22
24					2,2	2,2	24
26					1,8	1,8	26

Mobilkrane

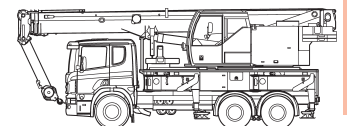
Transportfahrzeuge

Montagen / Demontagen

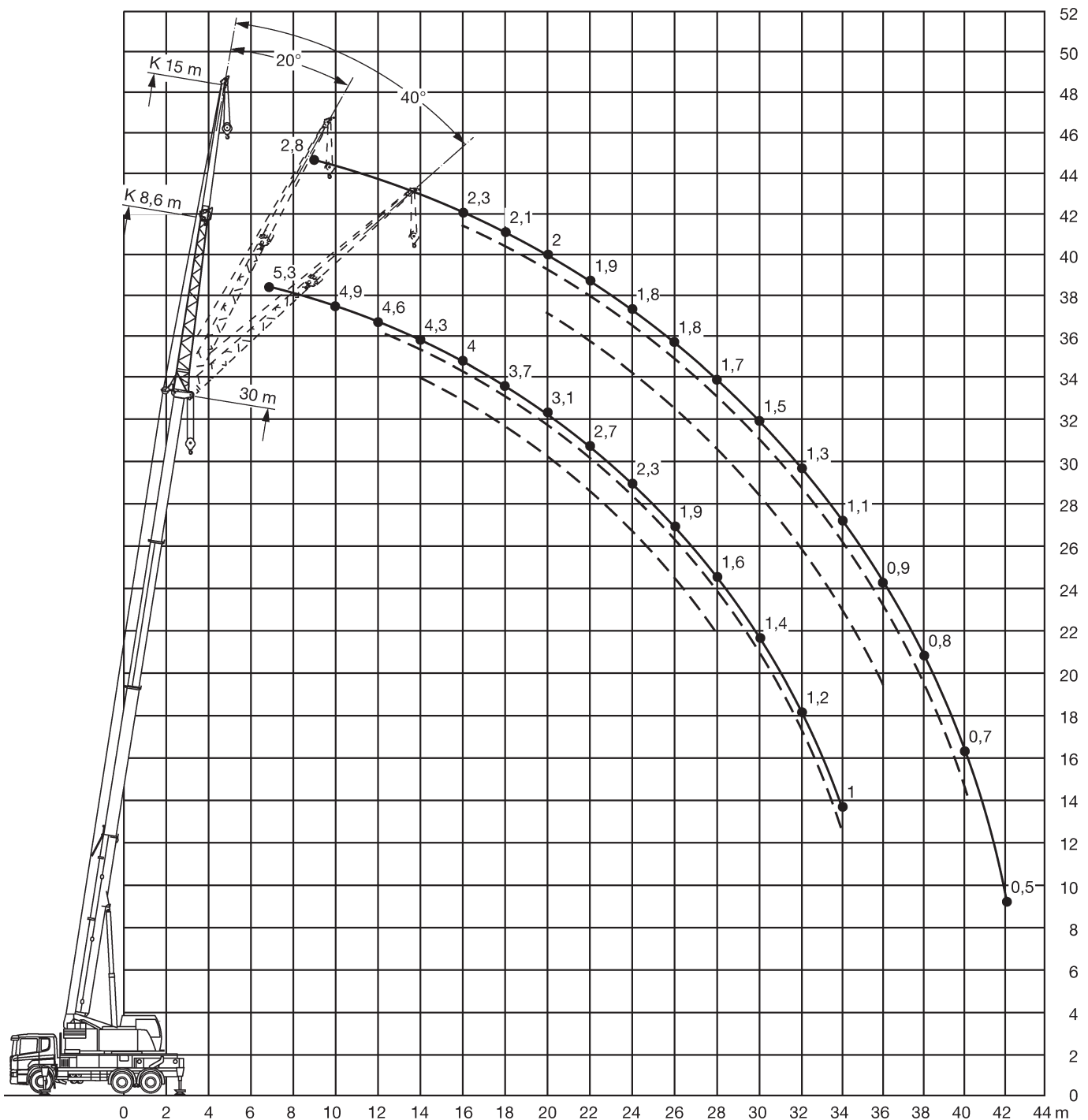
Gabelstapler

Sonstiges






Stand 06-2010



Die Hubhöhen mit Doppelklappspitze



Stand 06-2010

					DIN
24,8-30m	8,6m	5t	6,42x6,2m	360°	75%

m	24,8			29			30			m
	0°	20°	40°	0°	20°	40°	0°	20°	40°	
6	6,5									6
7	6,2			5,5			5,3			7
8	5,9			5,3			5,2			8
9	5,6			5,2			5			9
10	5,3	4,2		5			4,9			10
12	4,9	4	3,2	4,7	3,8		4,6	3,8		12
14	4,5	3,7	3,1	4,4	3,6	3	4,3	3,6	3	14
16	4,2	3,5	3	4,1	3,4	3	4	3,4	2,9	16
18	3,9	3,3	2,9	3,7	3,2	2,9	3,7	3,2	2,9	18
20	3,2	3,1	2,8	3,1	3	2,8	3,1	3,1	2,8	20
22	2,8	2,9	2,8	2,7	2,9	2,8	2,7	2,8	2,7	22
24	2,4	2,5	2,5	2,3	2,4	2,5	2,3	2,4	2,5	24
26	2	2,1		1,9	2,1	2,2	1,9	2,1	2,1	26
28	1,7	1,8		1,6	1,8	1,8	1,6	1,7	1,8	28
30	1,5			1,4	1,5		1,4	1,5		30
32				1,2	1,2		1,2	1,2		32
34				1			1	1		34

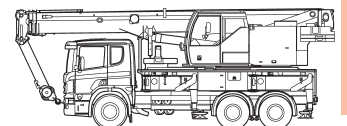
Mobilkrane






Transportfahrzeuge

Montagen / Demontagen

Gabelstapler

Sonstiges



					DIN
24,8-30m	15m	5t	6,42x6,2m	360°	75%

m	24,8			29			30			m
	0°	20°	40°	0°	20°	40°	0°	20°	40°	
7	3,3									7
8	3,2			2,9						8
9	3,1			2,8			2,8			9
10	2,9			2,8			2,7			10
12	2,7			2,6			2,6			12
14	2,5	2,1		2,4	2		2,4			14
16	2,3	1,9		2,3	1,9		2,3	1,9		16
18	2,2	1,8	1,5	2,2	1,8		2,1	1,8		18
20	2	1,7	1,5	2	1,7	1,5	2	1,7	1,5	20
22	1,9	1,6	1,4	1,9	1,7	1,4	1,9	1,6	1,4	22
24	1,8	1,6	1,4	1,8	1,6	1,4	1,8	1,6	1,4	24
26	1,7	1,5	1,4	1,8	1,5	1,4	1,8	1,5	1,4	26
28	1,6	1,5	1,4	1,7	1,5	1,4	1,7	1,5	1,4	28
30	1,6	1,4	1,4	1,5	1,4	1,4	1,5	1,4	1,4	30
32	1,4	1,4	1,4	1,3	1,4	1,4	1,3	1,4	1,4	32
34	1,2	1,3		1,1	1,2	1,3	1,1	1,2	1,3	34
36	1	1,1		0,9	1		0,9	1	1,1	36
38				0,8	0,9		0,8	0,9		38
40				0,7	0,7		0,7	0,7		40
42							0,5			42

