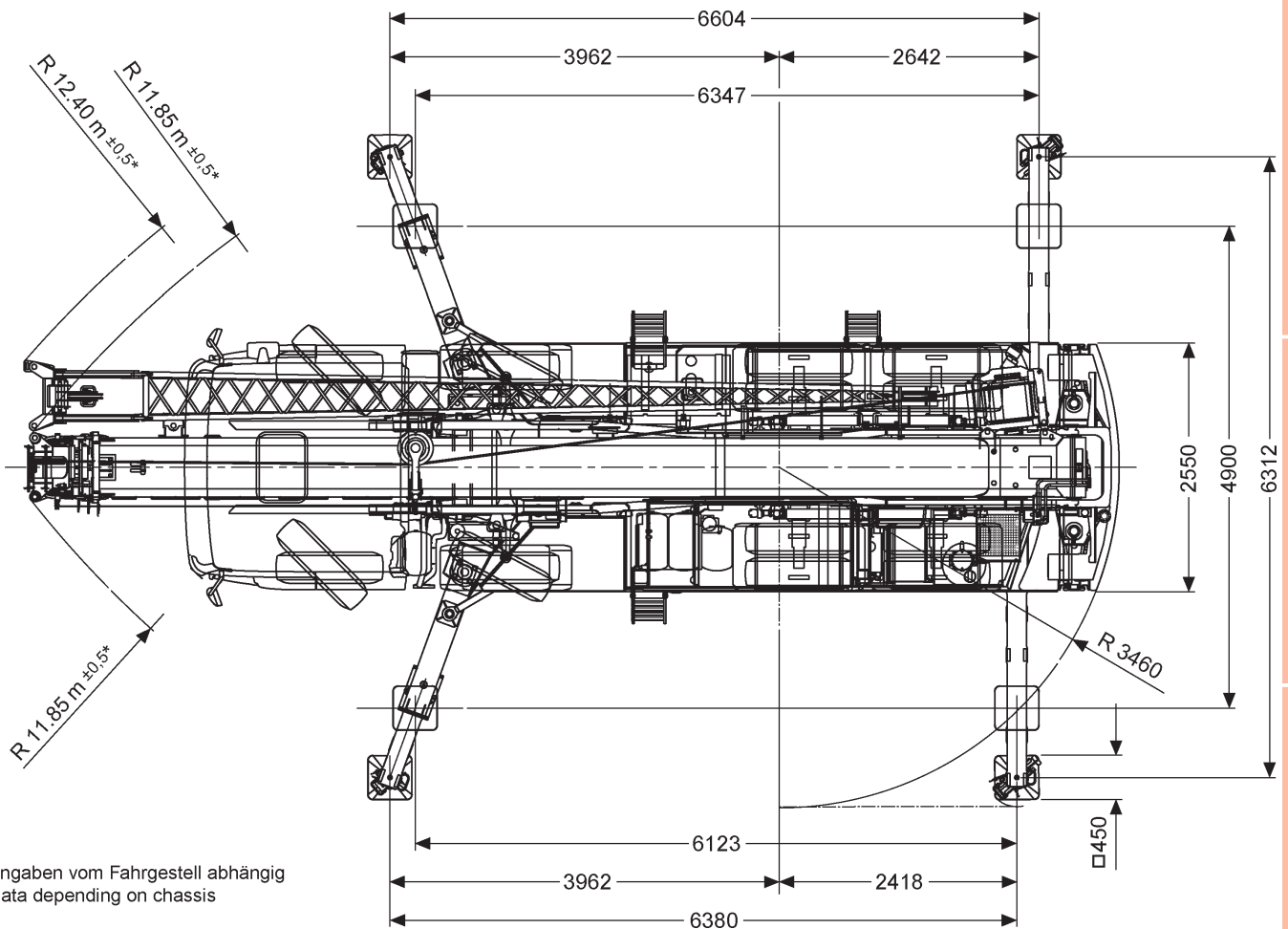
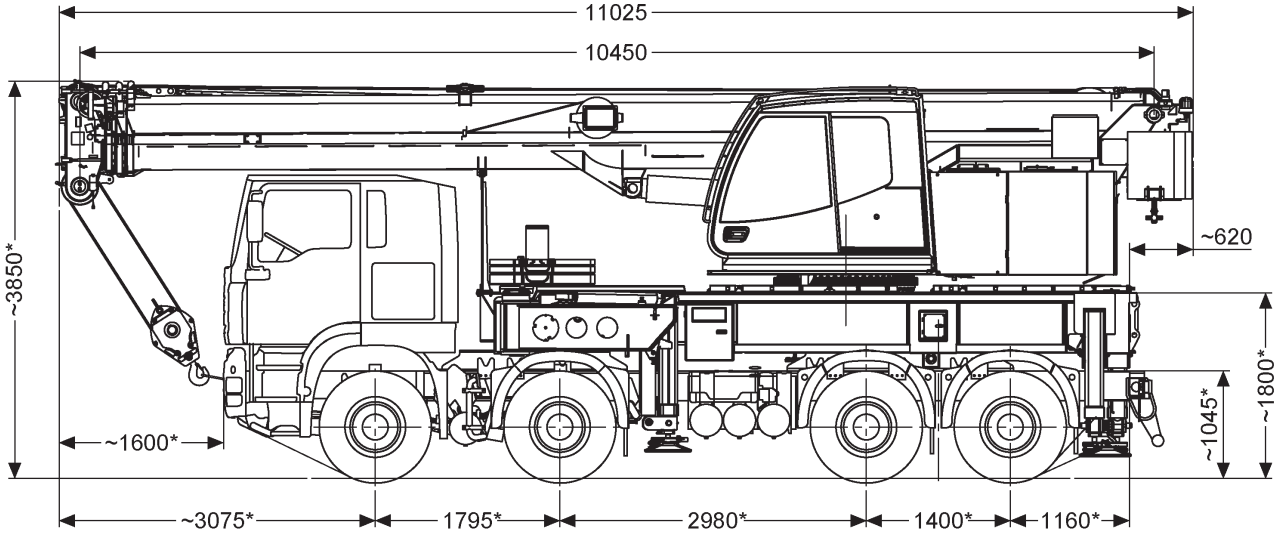

10,5-35,2m	8,5t	6,6x6,31m



\* Angaben vom Fahrgestell abhängig  
 \* Data depending on chassis

Stand 02-2017

Mobilkrane

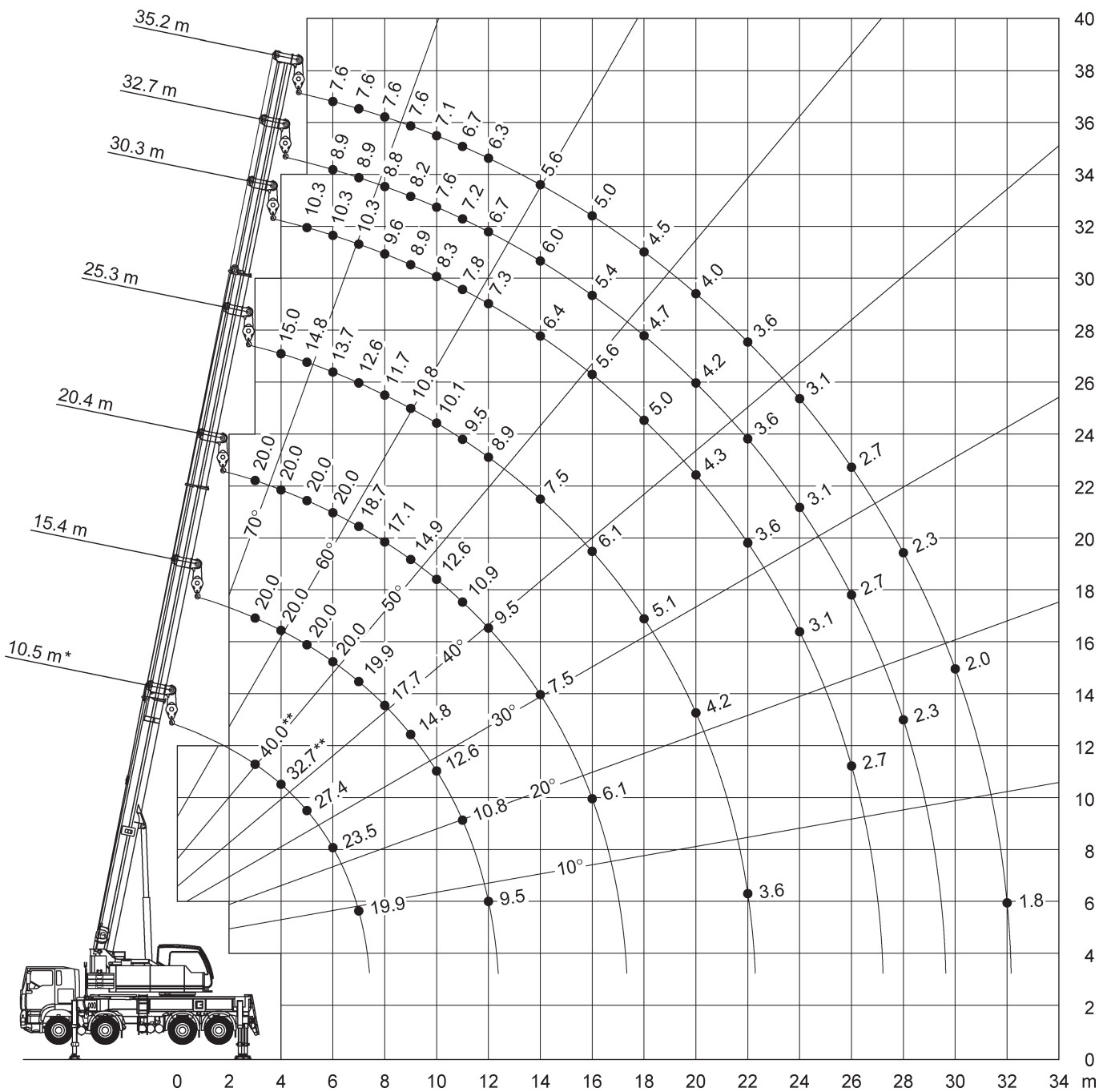
Transportfahrzeuge

Montagen / Demontagen





Gabelstapler

Sonstiges

**Die Hubhöhen mit Teleskopausleger**



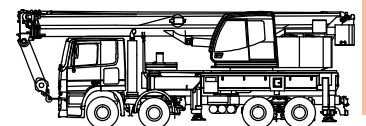
Stand 02-2017





				<b>DIN</b>
10,5-35,2m	8,5t	6,6x6,31m	360°	75%

m	10,5*	10,5	15,4	20,4	25,3	30,3	32,7	35,2	m	Mobilkrane Transportfahrzeuge Montagen / Demontagen Gabelstapler Sonstiges
3	40**	35**	20	20	15				3	
3,5	36**	32,4**	20	20	15				3,5	
4	32,7**	29,8	20	20	15				4	
4,5	29,9	27,6	20	20	15	10,3			4,5	
5	27,4	25,3	20	20	14,8	10,3			5	
6	23,5	21,8	20	20	13,7	10,3	8,9	7,6	6	
7	19,9	19,7	19,9	18,7	12,6	10,3	8,9	7,6	7	
8			17,7	17,1	11,7	9,6	8,8	7,6	8	
9			14,8	14,9	10,8	8,9	8,2	7,6	9	
10			12,6	12,6	10,1	8,3	7,6	7,1	10	
11			10,8	10,9	9,5	7,8	7,2	6,7	11	
12			9,5	9,5	8,9	7,3	6,7	6,3	12	
14				7,5	7,5	6,4	6	5,6	14	
16				6,1	6,1	5,6	5,4	5	16	
18					5,1	5	4,7	4,5	18	
20					4,2	4,3	4,2	4	20	
22					3,6	3,6	3,6	3,6	22	
24						3,1	3,1	3,1	24	
26						2,7	2,7	2,7	26	
28							2,3	2,3	28	
30								2	30	
32								1,8	32	

\* nach hinten

\*\* mit Zusatzausrüstung



				<b>DIN</b>
10,5-35,2m	5,5t	6,6x6,31m	360°	75%

m	10,5*	10,5	15,4	20,4	25,3	30,3	32,7	35,2	m
3	40**	35**	20	20	15				3
3,5	36**	32,4	20	20	15				3,5
4	32,5	29,6	20	20	15				4
4,5	29,5	27,2	20	20	15	10,3			4,5
5	26,9	24,8	20	20	14,8	10,3			5
6	22,8	21,3	20	20	13,7	10,3	8,9	7,6	6
7	18,8	18,8	19,2	18,7	12,6	10,3	8,9	7,6	7
8			15,4	15,5	11,7	9,6	8,8	7,6	8
9			12,7	12,9	10,8	8,9	8,2	7,6	9
10			10,6	10,7	10,1	8,3	7,6	7,1	10
11			9,5	9,5	9,5	7,8	7,2	6,7	11
12			8,3	8,4	8,4	7,3	6,7	6,3	12
14				6,5	6,6	6,4	6	5,6	14
16				5,3	5,3	5,3	5,4	5	16
18					4,3	4,4	4,4	4,4	18
20					3,6	3,6	3,7	3,7	20
22					3	3	3,1	3,1	22
24						2,6	2,6	2,6	24
26						2,2	2,2	2,2	26
28							1,8	1,8	28
30								1,6	30
32								1,3	32

\* nach hinten

\*\* mit Zusatzausrüstung

