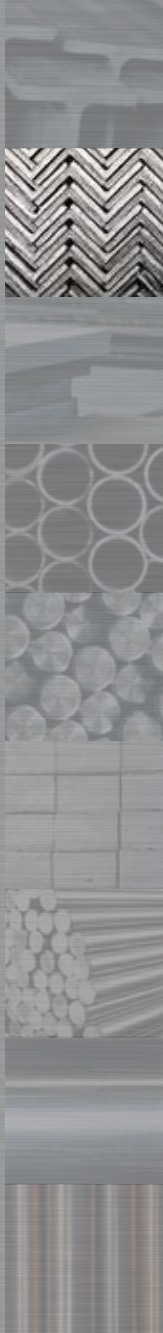


Stahlhandel
und Brennschneidbetrieb
02 Stabstahl / Spezialprofile



WERTZ

Vielfalt ist unsere Stärke



Stabostahl Spezialprofile

02 Stabstahl + Spezialprofile

Flachstahl	4
Bandstahl	9
Breitflachstahl	11
Rundstahl	16
Vierkantstahl	17
Winkelstahl	18
gleichschenkelig	18
ungleichschenkelig	20
T-Stahl	22
U-Stahl	23
Spezialprofil	
Winkel scharfkantig, gleichschenkelig	24
Winkel scharfkantig, ungleichschenkelig	25
Bodenbelag-Winkelprofil	26
Z-Profil rundkantig	27
Z-Profil scharfkantig	28
U-Profil scharfkantig	29
Rolladen-U-Profil scharfkantig	30
U-Baustahlprofil	31
Bordwand-U-Profil sendzimir verzinkt	32
Bordwand-U-Profil schwarz	32
C-Profile (Leichtbauprofil)	33
Markisen- und Trennwandprofil	33
Gitterprofil / Hesperprofil	34
Halbrund- und Flachhalbrundprofil	34
Handleistenstahl	34
T-Profil scharfkantig, gleichschenkelig	35
T-Profil scharfkantig, breitfüßig	35
T-Profil rundkantig, breitfüßig	35

Flachstahl

S235JR (S235JRG2)

EN 10058 (DIN 1017)

HL ca. 6 m

Abm. mm	Gew. kg/m	Abm. mm	Gew. kg/m
10 x 5	0,40	25 x 10	2,00
12 x 5	0,48	25 x 12	2,40
12 x 6	0,58	25 x 15	3,00
12 x 8	0,77	25 x 20	4,00
15 x 5	0,60	30 x 5	1,20
15 x 6	0,72	30 x 6	1,44
15 x 8	0,96	30 x 8	1,92
15 x 10	1,20	30 x 10	2,40
16 x 5	0,64	30 x 12	2,88
16 x 6	0,77	30 x 15	3,60
16 x 8	1,02	30 x 20	4,80
16 x 10	1,28	30 x 25	6,00
18 x 5	0,72	35 x 5	1,40
18 x 6	0,86	35 x 6	1,68
18 x 8	1,15	35 x 8	2,24
18 x 10	1,44	35 x 10	2,80
18 x 12	1,73	35 x 12	3,36
20 x 5	0,80	35 x 15	4,20
20 x 6	0,96	35 x 20	5,60
20 x 8	1,28	35 x 25	7,00
20 x 10	1,60	40 x 5	1,60
20 x 12	1,92	40 x 6	1,92
20 x 15	2,40	40 x 8	2,56
25 x 5	1,00	40 x 10	3,20
25 x 6	1,20	40 x 12	3,84
25 x 8	1,60	40 x 15	4,80

Auf Anfrage auch in folgenden Ausführungen lieferbar:

- Werkstoff S355
- strahlentrostet SA 2.5 DIN ISO 12944
- feuerverzinkt

- grundiert
- mit Werkzeugnis gemäß DIN EN 10204-2.2
- mit Abnahmeprüfzeugnis gem. DIN EN 10204-3.1

Flachstahl

S235JR (S235JRG2)

02
Stabstahl

EN 10058 (DIN 1017)

HL ca. 6 m

Abm. mm	Gew. kg/m	Abm. mm	Gew. kg/m
40 x 20	6,40	55 x 12	5,28
40 x 25	8,00	55 x 15	6,60
40 x 30	9,60	55 x 20	8,80
45 x 5	1,80	55 x 25	11,00
45 x 6	2,16	55 x 30	13,20
45 x 8	2,88	60 x 5	2,40
45 x 10	3,60	60 x 6	2,88
45 x 12	4,32	60 x 8	3,84
45 x 15	5,40	60 x 10	4,80
45 x 20	7,20	60 x 12	5,76
45 x 25	9,00	60 x 15	7,20
45 x 30	10,80	60 x 20	9,60
50 x 5	2,00	60 x 25	12,00
50 x 6	2,40	60 x 30	14,40
50 x 8	3,20	60 x 35	16,80
50 x 10	4,00	60 x 40	19,20
50 x 12	4,80	60 x 50	24,00
50 x 15	6,00	65 x 5	2,60
50 x 20	8,00	65 x 6	3,12
50 x 25	10,00	65 x 8	4,16
50 x 30	12,00	65 x 10	5,20
50 x 40	16,00	65 x 12	6,24
55 x 5	2,20	65 x 15	7,80
55 x 6	2,64	65 x 20	10,40
55 x 8	3,52	65 x 25	13,00
55 x 10	4,40	65 x 30	15,60

Auf Anfrage auch in folgenden Ausführungen lieferbar:

- Werkstoff S355
- strahlentrostet SA 2.5 DIN ISO 12944
- feuerverzinkt

- grundiert
- mit Werkzeugeignis gemäß DIN EN 10204-2.2
- mit Abnahmeprüfzeugnis gem. DIN EN 10204-3.1

Flachstahl

S235JR (S235JRG2)

EN 10058 (DIN 1017)

HL ca. 6 m

Abm. mm	Gew. kg/m	Abm. mm	Gew. kg/m
65 x 40	20,80	80 x 12	7,68
70 x 5	2,80	80 x 15	9,60
70 x 6	3,36	80 x 20	12,80
70 x 8	4,48	80 x 25	16,00
70 x 10	5,60	80 x 30	19,20
70 x 12	6,72	80 x 35	22,40
70 x 15	8,40	80 x 40	25,60
70 x 20	11,20	80 x 50	32,00
70 x 25	14,00	80 x 60	38,40
70 x 30	16,80	90 x 5	3,60
70 x 35	19,60	90 x 6	4,32
70 x 40	22,40	90 x 8	5,76
70 x 50	28,00	90 x 10	7,20
75 x 5	3,00	90 x 12	8,64
75 x 6	3,60	90 x 15	10,80
75 x 8	4,80	90 x 20	14,40
75 x 10	6,00	90 x 25	18,00
75 x 12	7,20	90 x 30	21,60
75 x 15	9,00	90 x 35	25,20
75 x 20	12,00	90 x 40	28,80
75 x 25	15,00	90 x 50	36,00
75 x 30	18,00	90 x 60	43,20
80 x 5	3,20	100 x 5	4,00
80 x 6	3,84	100 x 6	4,80
80 x 8	5,12	100 x 8	6,40
80 x 10	6,40	100 x 10	8,00

Auf Anfrage auch in folgenden Ausführungen lieferbar:

- Werkstoff S355

- strahlentrostet SA 2.5 DIN ISO 12944

- feuerverzinkt

- grundiert

- mit Werkzeugeugnis gemäß DIN EN 10204-2.2

- mit Abnahmeprüfzeugnis gem. DIN EN 10204-3.1

Flachstahl

S235JR (S235JRG2)

02
Stabstahl

EN 10058 (DIN 1017)

HL ca. 6 m

Abm. mm	Gew. kg/m	Abm. mm	Gew. kg/m
100 x 12	9,60	120 x 50	48,00
100 x 15	12,00	120 x 60	57,60
100 x 20	16,00	130 x 8	8,32
100 x 25	20,00	130 x 10	10,40
100 x 30	24,00	130 x 12	12,48
100 x 35	28,00	130 x 15	15,60
100 x 40	32,00	130 x 20	20,80
100 x 50	40,00	130 x 25	26,00
100 x 60	48,00	130 x 30	31,20
110 x 8	7,04	130 x 40	41,60
110 x 10	8,80	130 x 50	52,00
110 x 12	10,56	140 x 8	8,96
110 x 15	13,20	140 x 10	11,20
110 x 20	17,60	140 x 12	13,44
110 x 25	22,00	140 x 15	16,80
110 x 30	26,40	140 x 20	22,40
110 x 40	35,20	140 x 25	28,00
110 x 50	44,00	140 x 30	33,60
120 x 8	7,68	140 x 40	44,80
120 x 10	9,60	140 x 50	56,00
120 x 12	11,52	150 x 8	9,60
120 x 15	14,40	150 x 10	12,00
120 x 20	19,20	150 x 12	14,40
120 x 25	24,00	150 x 15	18,00
120 x 30	28,80	150 x 20	24,00
120 x 40	38,40	150 x 25	30,00

Auf Anfrage auch in folgenden Ausführungen lieferbar:

- Werkstoff S355
- strahlentrostet SA 2.5 DIN ISO 12944
- feuerverzinkt
- grundiert
- mit Werkzeugeignis gemäß DIN EN 10204-2.2
- mit Abnahmeprüfzeugnis gem. DIN EN 10204-3.1

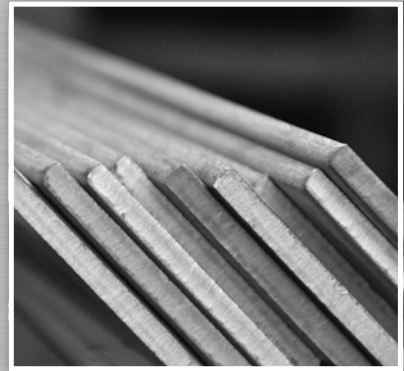
Flachstahl

S235JR (S235JRG2)

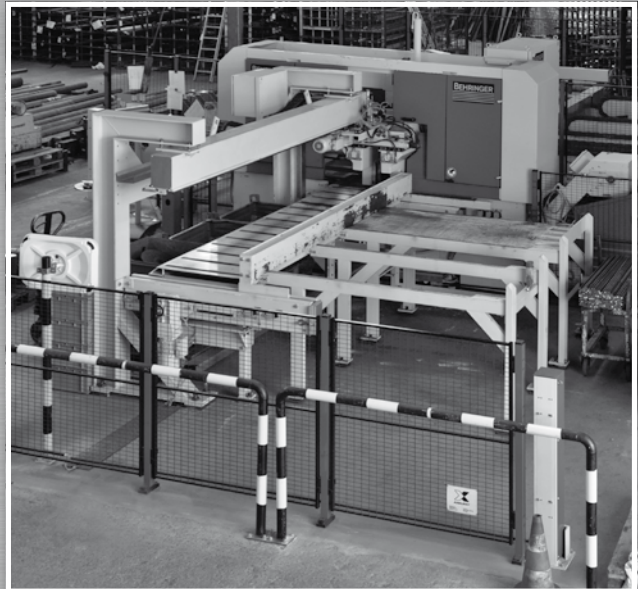
EN 10058 (DIN 1017)

HL ca. 6 m

Abm. mm	Gew. kg/m	Abm. mm	Gew. kg/m
150 x 30	36,00	150 x 50	60,00
150 x 40	48,00	150 x 60	72,00



Vollautomatischer Hochleistungs-Bandsägeautomat für höchste Anforderungen an Schnittleistung, Automatisierung und Prozesssicherheit



Auf Anfrage auch in folgenden Ausführungen lieferbar:

- Werkstoff S355
- strahlentrostet SA 2.5 DIN ISO 12944
- feuerverzinkt

- grundiert
- mit Werkzeugnis gemäß DIN EN 10204-2.2
- mit Abnahmeprüfzeugnis gem. DIN EN 10204-3.1

Bandstahl

S235JRG2

02
Stabstahl

EN 10048 (DIN 1016)		HL ca. 6 m	
Abm. mm	Gew. kg/m	Abm. mm	Gew. kg/m
10 x 2	0,16	30 x 4	0,96
10 x 3	0,24	35 x 3	0,84
10 x 4	0,32	35 x 4	1,12
12 x 2	0,19	40 x 2	0,64
12 x 3	0,29	40 x 3	0,96
12 x 4	0,38	40 x 4	1,28
15 x 2	0,24	45 x 3	1,08
15 x 3	0,36	45 x 4	1,44
15 x 4	0,48	50 x 2	0,80
16 x 2	0,26	50 x 3	1,20
16 x 3	0,38	50 x 4	1,60
16 x 4	0,51	55 x 3	1,32
18 x 3	0,43	55 x 4	1,76
18 x 4	0,58	60 x 2	0,96
20 x 1	0,16	60 x 3	1,44
20 x 2	0,32	60 x 4	1,92
20 x 3	0,48	70 x 3	1,68
20 x 4	0,64	70 x 4	2,24
25 x 1	0,20	80 x 2	1,28
25 x 2	0,40	80 x 3	1,92
25 x 3	0,60	80 x 4	2,56
25 x 4	0,80	90 x 3	2,16
30 x 1	0,24	90 x 4	2,88
30 x 2	0,48	100 x 3	2,40
30 x 3	0,72	100 x 4	3,20

Auf Anfrage auch in folgenden Ausführungen lieferbar:

- Werkstoff S355
- strahlentrostet SA 2.5 DIN ISO 12944
- feuerverzinkt

- grundiert
- mit Werkzeugeignis gemäß DIN EN 10204-2.2
- mit Abnahmeprüfzeugnis gem. DIN EN 10204-3.1

Bandstahl

S235JRG2

EN 10048 (DIN 1016)

HL ca. 6 m

Abm. mm	Gew. kg/m
110 x 3	2,64
110 x 4	3,52
110 x 5	4,40
110 x 6	5,28
120 x 3	2,88
120 x 4	3,84
120 x 5	4,80
120 x 6	5,76
130 x 3	3,12
130 x 4	4,16
130 x 5	5,20
130 x 6	6,24
140 x 3	3,36
140 x 4	4,48
140 x 5	5,60
140 x 6	6,72
150 x 3	3,60
150 x 4	4,80
150 x 5	6,00
150 x 6	7,20

Auf Anfrage auch in folgenden Ausführungen lieferbar:

- Werkstoff S355
- strahlentrostet SA 2.5 DIN ISO 12944
- feuerverzinkt
- grundiert
- mit Werkzeugeignis gemäß DIN EN 10204-2.2
- mit Abnahmeprüfzeugnis gem. DIN EN 10204-3.1

Breitflachstahl

S235JR (S235JRG2)

02
Stabstahl

EN 10025 (DIN 59200)

HL ca. 6 m

Abm. mm	Gew. kg/m		Abm. mm	Gew. kg/m
160 x 5	6,40		180 x 10	14,40
160 x 6	7,68		180 x 12	17,28
160 x 8	10,24		180 x 15	21,60
160 x 10	12,80		180 x 20	28,80
160 x 12	15,36		180 x 25	36,00
160 x 15	19,20		180 x 30	43,20
160 x 20	25,60		180 x 35	50,40
160 x 25	32,00		180 x 40	57,60
160 x 30	38,40		180 x 50	72,00
160 x 40	51,20		180 x 60	86,40
160 x 50	64,00		190 x 5	7,60
160 x 60	76,80		190 x 6	9,12
170 x 5	6,80		190 x 8	12,16
170 x 6	8,16		190 x 10	15,20
170 x 8	10,88		190 x 12	18,24
170 x 10	13,60		190 x 15	22,80
170 x 12	16,32		190 x 20	30,40
170 x 15	20,40		190 x 25	38,00
170 x 20	27,20		190 x 30	45,60
170 x 25	34,00		200 x 5	8,00
170 x 30	40,80		200 x 6	9,60
170 x 50	68,00		200 x 8	12,80
180 x 5	7,20		200 x 10	16,00
180 x 6	8,64		200 x 12	19,20
180 x 8	11,52		200 x 15	24,00

Auf Anfrage auch in folgenden Ausführungen lieferbar:

- Werkstoff S355
- strahlentrostet SA 2.5 DIN ISO 12944
- feuerverzinkt

- grundiert
- mit Werkzeugeignis gemäß DIN EN 10204-2.2
- mit Abnahmeprüfzeugnis gem. DIN EN 10204-3.1

Breitflachstahl

S235JR (S235JRG2)

EN 10025 (DIN 59200)

HL ca. 6 m

Abm. mm	Gew. kg/m		Abm. mm	Gew. kg/m
200 x 20	32,00		220 x 35	61,60
200 x 25	40,00		220 x 40	70,40
200 x 30	48,00		230 x 5	9,20
200 x 35	56,00		230 x 6	11,04
200 x 40	64,00		230 x 8	14,72
200 x 50	80,00		230 x 10	18,40
200 x 60	96,00		230 x 12	22,08
200 x 80	128,00		230 x 15	27,60
200 x 100	160,00		230 x 20	36,80
210 x 8	13,44		230 x 25	46,00
210 x 10	16,80		230 x 30	55,20
210 x 12	20,16		240 x 5	9,60
210 x 15	25,20		240 x 6	11,52
210 x 20	33,60		240 x 8	15,36
210 x 25	42,00		240 x 10	19,20
210 x 30	50,40		240 x 12	23,04
220 x 5	8,80		240 x 15	28,80
220 x 6	10,56		240 x 20	38,40
220 x 8	14,08		240 x 25	48,00
220 x 10	17,60		240 x 30	57,60
220 x 12	21,12		240 x 35	67,20
220 x 15	26,40		240 x 40	76,80
220 x 20	35,20		250 x 5	10,00
220 x 25	44,00		250 x 6	12,00
220 x 30	52,80		250 x 8	16,00

Auf Anfrage auch in folgenden Ausführungen lieferbar:

- Werkstoff S355
- strahlentrostet SA 2.5 DIN ISO 12944
- feuerverzinkt

- grundiert
- mit Werkzeugeignis gemäß DIN EN 10204-2.2
- mit Abnahmeprüfzeugnis gem. DIN EN 10204-3.1

Breitflachstahl

S235JR (S235JRG2)

02
Stabstahl

EN 10025 (DIN 59200)

HL ca. 6 m

Abm. mm	Gew. kg/m	Abm. mm	Gew. kg/m
250 x 10	20,00	280 x 5	11,20
250 x 12	24,00	280 x 6	13,44
250 x 15	30,00	280 x 8	17,92
250 x 20	40,00	280 x 10	22,40
250 x 25	50,00	280 x 12	26,88
250 x 30	60,00	280 x 15	33,60
250 x 35	70,00	280 x 20	44,80
250 x 40	80,00	280 x 25	56,00
250 x 50	100,00	280 x 30	67,20
250 x 60	120,00	280 x 40	89,60
260 x 5	10,40	280 x 50	112,00
260 x 6	12,48	300 x 5	12,00
260 x 8	16,64	300 x 6	14,40
260 x 10	20,80	300 x 8	19,20
260 x 12	24,96	300 x 10	24,00
260 x 15	31,20	300 x 12	28,80
260 x 20	41,60	300 x 15	36,00
260 x 25	52,00	300 x 20	48,00
260 x 30	62,40	300 x 25	60,00
260 x 40	83,20	300 x 30	72,00
270 x 8	17,28	300 x 35	84,00
270 x 10	21,60	300 x 40	96,00
270 x 12	25,92	300 x 50	120,00
270 x 15	32,40	300 x 60	144,00
270 x 20	43,20	320 x 5	12,80

Auf Anfrage auch in folgenden Ausführungen lieferbar:

- Werkstoff S355
- strahlentrostet SA 2.5 DIN ISO 12944
- feuerverzinkt

- grundiert
- mit Werkzeugeignis gemäß DIN EN 10204-2.2
- mit Abnahmeprüfzeugnis gem. DIN EN 10204-3.1

Breitflachstahl

S235JR (S235JRG2)

EN 10025 (DIN 59200)

HL ca. 6 m

Abm. mm	Gew. kg/m	Abm. mm	Gew. kg/m
320 x 6	15,36	350 x 10	28,00
320 x 8	20,48	350 x 12	33,60
320 x 10	25,60	350 x 15	42,00
320 x 12	30,72	350 x 20	56,00
320 x 15	38,40	350 x 25	70,00
320 x 20	51,20	350 x 30	84,00
320 x 25	64,00	350 x 40	112,00
320 x 30	76,80	350 x 50	140,00
320 x 40	102,40	350 x 60	168,00
330 x 10	26,40	360 x 8	23,04
330 x 12	31,68	360 x 10	28,80
330 x 15	39,60	360 x 12	34,56
330 x 20	52,80	360 x 15	43,20
330 x 25	66,00	360 x 20	57,60
330 x 30	79,20	360 x 25	72,00
340 x 10	27,20	360 x 30	86,40
340 x 12	32,64	360 x 40	115,20
340 x 15	40,80	380 x 10	30,40
340 x 20	54,40	380 x 12	36,48
340 x 25	68,00	380 x 15	45,60
340 x 30	81,60	380 x 20	60,80
340 x 40	108,80	380 x 25	76,00
350 x 5	14,00	380 x 30	91,20
350 x 6	16,80	380 x 40	121,60
350 x 8	22,40	400 x 5	16,00

Auf Anfrage auch in folgenden Ausführungen lieferbar:

- Werkstoff S355

- strahlentrostet SA 2.5 DIN ISO 12944

- feuerverzinkt

- grundiert

- mit Werkzeugnis gemäß DIN EN 10204-2.2

- mit Abnahmeprüfzeugnis gem. DIN EN 10204-3.1

Breitflachstahl

S235JR (S235JRG2)

EN 10025 (DIN 59200)

HL ca. 6 m

02
Stabstahl

Abm. mm	Gew. kg/m	Abm. mm	Gew. kg/m
400 x 6	19,20	500 x 15	60,00
400 x 8	25,60	500 x 20	80,00
400 x 10	32,00	500 x 25	100,00
400 x 12	38,40	500 x 30	120,00
400 x 15	48,00	500 x 40	160,00
400 x 20	64,00	500 x 50	200,00
400 x 25	80,00	500 x 60	240,00
400 x 30	96,00	600 x 6	28,80
400 x 40	128,00	600 x 8	38,40
400 x 50	160,00	600 x 10	48,00
400 x 60	192,00	600 x 12	57,60
450 x 6	21,60	600 x 15	72,00
450 x 8	28,80	600 x 20	96,00
450 x 10	36,00	600 x 25	120,00
450 x 12	43,20	600 x 30	144,00
450 x 15	54,00	600 x 40	192,00
450 x 20	72,00		
450 x 25	90,00		
450 x 30	108,00		
450 x 40	144,00		
500 x 5	20,00		
500 x 6	24,00		
500 x 8	32,00		
500 x 10	40,00		
500 x 12	48,00		

Auf Anfrage auch in folgenden Ausführungen lieferbar:

- Werkstoff S355
- strahlentrostet SA 2.5 DIN ISO 12944
- feuerverzinkt

- grundiert
- mit Werkzeugeignis gemäß DIN EN 10204-2.2
- mit Abnahmeprüfzeugnis gem. DIN EN 10204-3.1

Rundstahl

S235JR (S235JRG2)

EN 10060 (DIN 1013)

HL ca. 6 m

Abm. mm	Gew. kg/m	Abm. mm	Gew. kg/m
6	0,22	55	18,70
8	0,40	60	22,20
10	0,62	65	26,00
12	0,89	70	30,20
14	1,21	75	34,70
15	1,39	80	39,50
16	1,58	85	44,50
18	2,00	90	49,90
20	2,47	100	62,00
22	2,98	110	75,02
24	3,55	120	89,28
25	3,85		
26	4,17		
28	4,83		
30	5,55		
32	6,31		
35	7,55		
36	7,99		
38	8,90		
40	9,86		
42	10,90		
45	12,50		
48	14,20		
50	15,40		

Auf Anfrage auch in folgenden Ausführungen lieferbar:

- Werkstoff S355
- strahlentrostet SA 2.5 DIN ISO 12944
- feuerverzinkt

- grundiert
- mit Werkzeugnis gemäß DIN EN 10204-2.2
- mit Abnahmeprüfzeugnis gem. DIN EN 10204-3.1

Vierkantstahl



S235JR (S235JRG2)

02
Stabstahl

EN 10059 (DIN 1014)

HL ca. 6 m

Abm. mm	Gew. kg/m	Abm. mm	Gew. kg/m
6	0,28	80	50,20
8	0,50	90	63,60
10	0,79	100	78,50
12	1,13	120	115,20
14	1,54	130	135,20
15	1,77	140	156,80
16	2,01	150	180,00
18	2,54		
20	3,14		
22	3,80		
24	4,52		
25	4,91		
26	5,31		
28	6,15		
30	7,07		
32	8,04		
35	9,60		
40	12,60		
45	15,90		
50	19,60		
55	23,70		
60	28,30		
65	33,20		
70	38,50		

Auf Anfrage auch in folgenden Ausführungen lieferbar:

- Werkstoff S355
- strahlentrostet SA 2.5 DIN ISO 12944
- feuerverzinkt

- grundiert
- mit Werkzeugeignis gemäß DIN EN 10204-2.2
- mit Abnahmeprüfzeugnis gem. DIN EN 10204-3.1

Winkelstahl



S235JR (S235JRG2)

EN 10056 (DIN 1028) gleichschenkelig, rundkantig

HL ca. 6 m

Abm. mm	Gew. kg/m			
			50 x 9	6,47
20 x 3	0,88		55 x 5	4,18
20 x 4	1,14		55 x 6	4,95
25 x 3	1,12		55 x 8	6,60
25 x 4	1,45		60 x 5	4,57
25 x 5	1,77		60 x 6	5,42
30 x 3	1,36		60 x 8	7,09
30 x 4	1,78		60 x 10	8,69
30 x 5	2,18		65 x 6	5,91
35 x 3	1,60		65 x 7	6,83
35 x 4	2,10		65 x 8	7,73
35 x 5	2,57		65 x 9	8,62
35 x 6	3,04		70 x 6	6,38
40 x 3	1,84		70 x 7	7,38
40 x 4	2,42		70 x 9	9,34
40 x 5	2,97		70 x 10	10,30
40 x 6	3,52		70 x 11	11,20
45 x 4	2,74		75 x 7	7,94
45 x 5	3,38		75 x 8	9,03
45 x 6	4,00		75 x 10	11,10
45 x 7	4,60		75 x 12	13,10
50 x 4	3,06		80 x 6	7,25
50 x 5	3,77		80 x 7	8,49
50 x 6	4,47		80 x 8	9,66
50 x 7	5,15		80 x 10	11,90
50 x 8	5,82		80 x 12	14,10

Auf Anfrage auch in folgenden Ausführungen lieferbar:

- Werkstoff S355
- strahlentrostet SA 2.5 DIN ISO 12944
- feuerverzinkt

- grundiert
- mit Werkzeugnis gemäß DIN EN 10204-2.2
- mit Abnahmeprüfzeugnis gem. DIN EN 10204-3.1

Winkelstahl



S235JR (S235JRG2)

02
Stabstahl

EN 10056 (DIN 1028) gleichschenkelig, rundkantig			HL ca. 6 m	
Abm. mm	Gew. kg/m			
			140 x 13	27,50
90 x 7	9,61		140 x 15	31,40
90 x 8	10,90		150 x 12	27,30
90 x 9	12,20		150 x 14	31,60
90 x 10	13,45		150 x 15	33,80
90 x 11	14,70		150 x 16	35,90
90 x 13	17,10		150 x 18	40,10
90 x 16	20,70		150 x 20	44,20
100 x 8	12,20		160 x 15	36,20
100 x 10	15,10		160 x 17	40,70
100 x 12	17,80		160 x 19	45,10
100 x 14	20,60		180 x 16	43,50
100 x 15	21,90		180 x 18	48,60
100 x 16	23,20		180 x 20	53,70
110 x 10	16,60		180 x 22	58,80
110 x 12	19,70		200 x 15	45,00
110 x 14	22,80		200 x 16	48,50
120 x 10	18,20		200 x 18	54,30
120 x 11	19,90		200 x 20	59,90
120 x 12	21,60		200 x 22	65,50
120 x 13	23,30		200 x 24	71,10
120 x 15	26,60		200 x 26	76,70
130 x 10	20,00		250 x 18	68,40
130 x 12	23,60		250 x 20	75,70
130 x 14	27,20		250 x 22	82,85
130 x 16	30,90		250 x 24	90,00

Auf Anfrage auch in folgenden Ausführungen lieferbar:

- Werkstoff S355
- strahlentrostet SA 2.5 DIN ISO 12944
- feuerverzinkt

- grundiert
- mit Werkzeugeignis gemäß DIN EN 10204-2.2
- mit Abnahmeprüfzeugnis gem. DIN EN 10204-3.1

Winkelstahl



S235JR (S235JRG2)

EN 10056 (DIN 1029) ungleichschenkelig, rundkantig

HL ca. 6 m

Abm. mm	Gew. kg/m	Abm. mm	Gew. kg/m
30 x 20 x 3	1,12	75 x 55 x 7	6,80
30 x 20 x 4	1,45	75 x 55 x 9	8,59
40 x 20 x 3	1,35	80 x 40 x 6	5,41
40 x 20 x 4	1,77	80 x 40 x 8	7,07
45 x 30 x 3	1,72	80 x 60 x 7	7,36
45 x 30 x 4	2,25	80 x 65 x 6	6,60
45 x 30 x 5	2,77	80 x 65 x 8	8,66
50 x 30 x 5	2,96	80 x 65 x 10	10,70
50 x 40 x 4	2,71	100 x 50 x 6	6,85
50 x 40 x 5	3,35	100 x 50 x 8	8,99
60 x 30 x 5	3,37	100 x 50 x 10	11,10
60 x 30 x 6	3,98	100 x 65 x 7	8,77
60 x 30 x 7	4,59	100 x 65 x 9	11,10
60 x 40 x 5	3,76	100 x 65 x 11	13,40
60 x 40 x 6	4,46	100 x 75 x 7	9,32
60 x 40 x 7	5,14	100 x 75 x 9	11,80
65 x 50 x 5	4,35	100 x 75 x 11	14,30
65 x 50 x 6	5,22	120 x 80 x 8	12,20
65 x 50 x 7	5,97	120 x 80 x 10	15,00
65 x 50 x 9	7,52	120 x 80 x 12	17,80
70 x 50 x 6	5,40	120 x 80 x 14	20,50
75 x 50 x 5	4,74	130 x 65 x 8	11,90
75 x 50 x 7	6,51	130 x 65 x 10	14,60
75 x 50 x 9	8,23	130 x 65 x 12	17,30
75 x 55 x 5	4,95	130 x 90 x 10	16,60

Auf Anfrage auch in folgenden Ausführungen lieferbar:

- Werkstoff S355
- strahlentrostet SA 2.5 DIN ISO 12944
- feuerverzinkt

- grundiert
- mit Werkzeugnis gemäß DIN EN 10204-2.2
- mit Abnahmeprüfzeugnis gem. DIN EN 10204-3.1

Winkelstahl



S235JR (S235JRG2)

EN 10056 (DIN 1029) ungleichschenkelig, rundkantig

HL ca. 6 m

Abm. mm	Gew. kg/m	Abm. mm	Gew. kg/m
130 x 90 x 12	19,70	180 x 90 x 10	20,60
150 x 75 x 9	15,30	180 x 90 x 12	24,50
150 x 75 x 11	18,60	180 x 90 x 14	28,30
150 x 90 x 10	18,20	200 x 100 x 10	23,00
150 x 90 x 12	21,60	200 x 100 x 12	27,30
150 x 100 x 10	19,00	200 x 100 x 14	31,60
150 x 100 x 12	22,60	200 x 100 x 15	33,75
150 x 100 x 14	26,10	200 x 100 x 16	35,90
160 x 80 x 10	18,20	250 x 90 x 10	26,10
160 x 80 x 12	21,60	250 x 90 x 12	31,10
160 x 80 x 14	25,00	250 x 90 x 14	36,00
		250 x 90 x 16	40,90

02

Stabstahl



Auf Anfrage auch in folgenden Ausführungen lieferbar:

- Werkstoff S355
- strahlentrostet SA 2.5 DIN ISO 12944
- feuerverzinkt

- grundiert
- mit Werkzeugeignis gemäß DIN EN 10204-2.2
- mit Abnahmeprüfzeugnis gem. DIN EN 10204-3.1

T-Stahl

T

S235JR (S235JRG2)

EN 10055 (DIN1024) hochstegig, rundkantig

HL ca. 6 m

Abm. mm	Gew. kg/m	Abm. mm	Gew. kg/m
20 x 20 x 3	0,88	60 x 60 x 7	6,23
25 x 25 x 3,5	1,29	70 x 70 x 8	8,32
30 x 30 x 4	1,77	80 x 80 x 9	10,70
35 x 35 x 4,5	2,33	90 x 90 x 10	13,40
40 x 40 x 5	2,96	100 x 100 x 11	16,40
45 x 45 x 5,5	3,67	120 x 120 x 13	23,20
50 x 50 x 6	4,44	140 x 140 x 15	31,30



Auf Anfrage auch in folgenden Ausführungen lieferbar:

- Werkstoff S355
- strahlentrostet SA 2.5 DIN ISO 12944
- feuerverzinkt

- grundiert
- mit Werkzeugzeugnis gemäß DIN EN 10204-2.2
- mit Abnahmeprüfzeugnis gem. DIN EN 10204-3.1

U-Stahl



S235JR (S235JRG2)

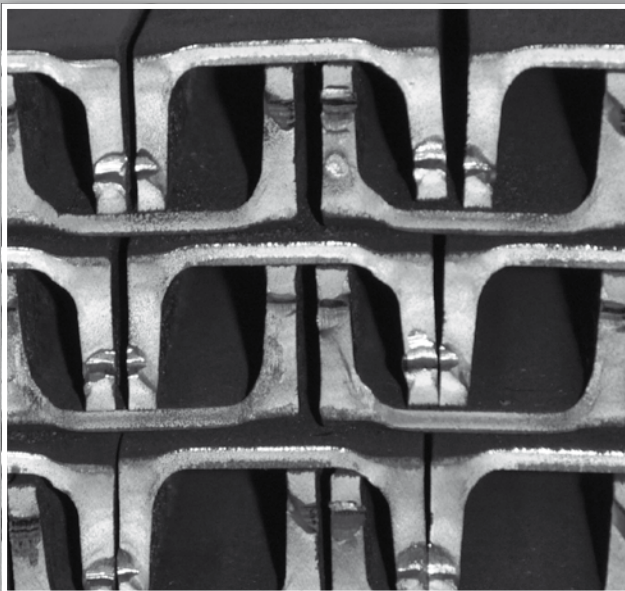
EN 10279 (DIN 1026)

HL ca. 6 m

02

Stabstahl

Abm. mm	Gew. kg/m
30 x 33 x 5	4,40
40 x 35 x 5	5,02
40 x 20 x 5	2,96
50 x 38 x 5	5,76
50 x 25 x 5	3,98
60 x 30 x 6	5,22
65 x 42 x 6	7,30



Auf Anfrage auch in folgenden Ausführungen lieferbar:

- Werkstoff S355
- strahlentrostet SA 2.5 DIN ISO 12944
- feuerverzinkt
- grundiert
- mit Werkzeugeugnis gemäß DIN EN 10204-2.2
- mit Abnahmeprüfzeugnis gem. DIN EN 10204-3.1

Winkel



S235JR (S235JRG2)

gleichschenkelig, scharfkantig

HL ca. 6 m

Abm. mm	Gew. kg/m
10 x 10 x 2	0,28
15 x 15 x 2	0,49
15 x 15 x 3	0,62
20 x 20 x 2	0,59
20 x 20 x 3	0,86
20 x 20 x 4	1,12
25 x 25 x 2	0,75
25 x 25 x 3	1,12
25 x 25 x 4	1,45
30 x 30 x 2	1,08
30 x 30 x 3	1,32
30 x 30 x 4	1,76
35 x 35 x 3	1,58
35 x 35 x 4	2,07
40 x 40 x 3	1,81
40 x 40 x 4	2,39
40 x 40 x 5	2,91
45 x 45 x 5	3,32
50 x 50 x 3	2,25
50 x 50 x 4	3,01
50 x 50 x 5	3,73
60 x 60 x 3	2,81
60 x 60 x 4	3,62
60 x 60 x 5	4,43

Winkel

L

S235JR (S235JRG2)

ungleichschenlig, scharfkantig

HL ca. 6 m

Abm. mm	Gew. kg/m	Abm. mm	Gew. kg/m
20 x 10 x 2	0,45	40 x 30 x 3	1,60
20 x 10 x 3	0,64	40 x 30 x 4	2,08
20 x 14 x 3	0,73	45 x 30 x 3	1,77
25 x 15 x 3	0,87	45 x 30 x 4	2,23
30 x 16 x 3	1,02	45 x 30 x 5	2,71
30 x 16 x 4	1,33	50 x 25 x 3	1,71
30 x 20 x 3	1,11	50 x 25 x 4	2,23
30 x 20 x 4	1,43	50 x 30 x 4	2,43
35 x 20 x 3	1,16	50 x 35 x 4	2,54
35 x 20 x 4	1,70	50 x 40 x 4	2,61
40 x 20 x 3	1,34	60 x 30 x 3	2,05
40 x 20 x 4	1,77	60 x 30 x 4	2,81
40 x 25 x 3	1,50	60 x 40 x 4	3,02
40 x 25 x 4	1,75	80 x 40 x 4	3,65

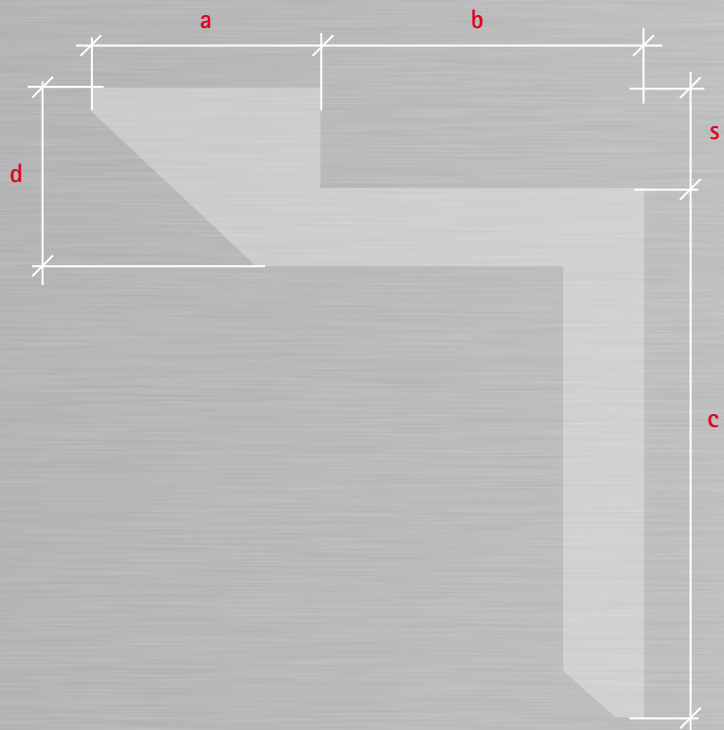
02
Spezialprofile

Bodenbelag-Winkelprofil



S235JR (S235JRG2)

Abm. mm					Gew. kg/m
a	b	c	d	s	
16	24	40	10	5	3,20
20	30	50	10	5	4,12
20	30	50	12	7	4,48
20	30	50	14	7	5,50
20	30	50	17	10	5,70



Z-Profil

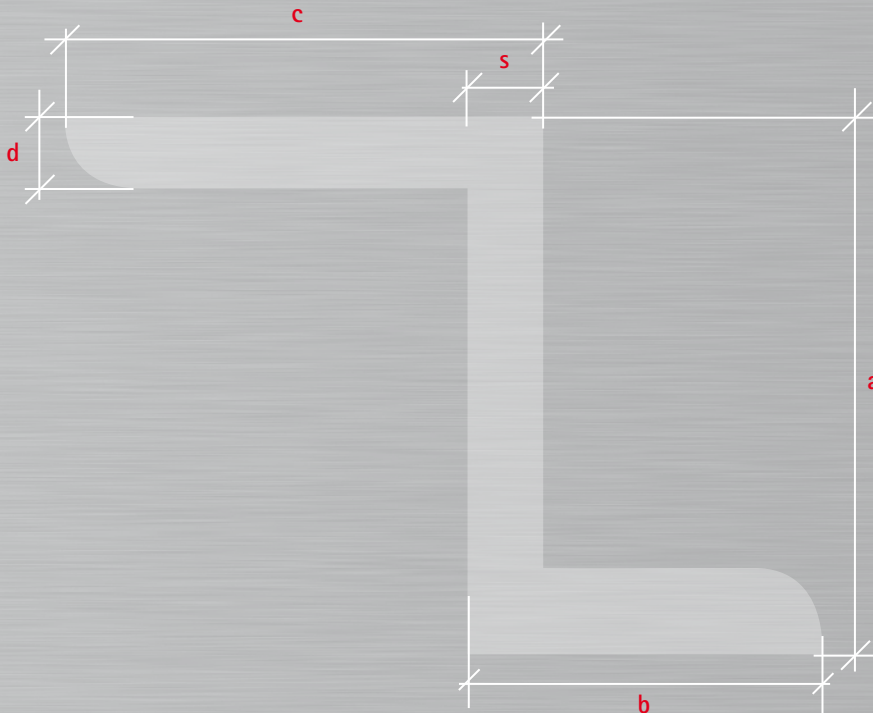


S235JR (S235JRG2)

rundkantig

02
Spezialprofile

Abm. mm					Gew. kg/m
a	b	c	d	s	
30	x 38	x 38	x 4,5	x 4	3,39
40	x 40	x 40	x 5	x 4,5	4,25
50	x 43	x 43	x 5,5	x 5	5,30
60	x 45	x 45	x 6	x 5	6,20
80	x 50	x 50	x 7	x 6	8,70
100	x 55	x 55	x 8	x 6	11,40
120	x 60	x 60	x 9	x 7	14,30
140	x 65	x 65	x 10	x 8	18,00
160	x 70	x 70	x 11	x 8,5	21,60



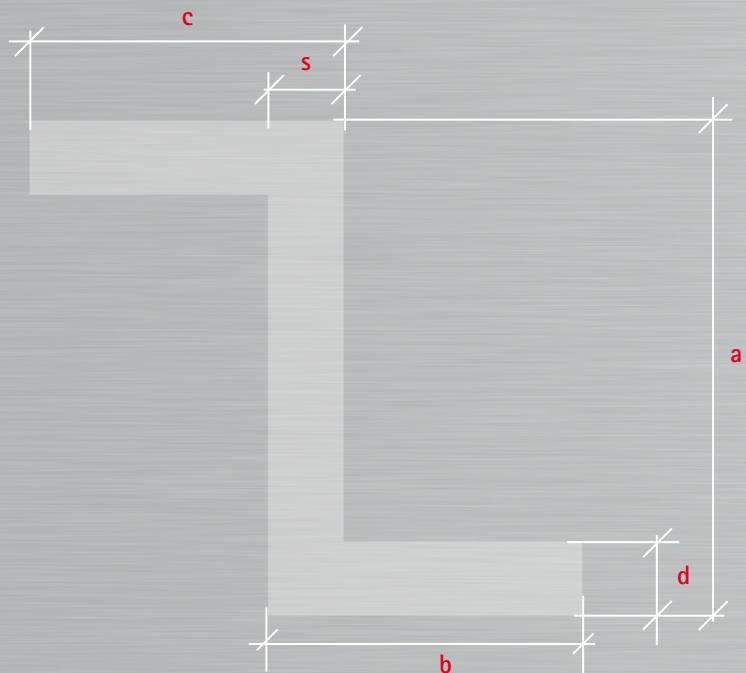
Z-Profil



S235JR (S235JRG2)

scharfkantig

Abm. mm					Gew. kg/m
a	b	c	d	s	
9	20	13	3	3	0,84
16	25	25	3,5	3,5	1,62
20	18	13	4	4	1,35
25	16	16	3	3	1,20
30	35	17	4	4	2,32
35	20	16	4	4	2,17
35	30	18	3	3	1,82
40	35	25	3	3	2,22
40	35	25	4	4	2,90
48	50	25	4	4	3,65
50	25	18	3	3	2,05
54	50	25	4	4	3,81



U-Profil



S235JR (S235JRG2)

scharfkantig

Abm. mm	Gew. kg/m	Abm. mm	Gew. kg/m
20 x 10 x 3	0,80	50 x 25 x 3	2,22
20 x 15 x 2,5	0,90	50 x 30 x 3,25	2,65
24 x 15 x 2	0,79	50 x 30 x 4	3,21
30 x 15 x 3	1,28	60 x 30 x 3	2,72
30 x 15 x 4	1,74	60 x 30 x 4	3,55
30 x 20 x 4	1,98	60 x 38 x 4	4,05
30 x 25 x 4	2,27	70 x 25 x 3	2,69
35 x 25 x 4	2,43	70 x 45 x 4	5,50
36 x 24 x 3	1,85	80 x 25 x 3,5	3,40
40 x 24 x 3,25	2,08	100 x 25 x 3,5	4,05
41 x 20 x 5	2,79	100 x 40 x 4	5,32
45 x 27 x 3,25	2,38	120 x 24 x 4	5,06
		140 x 50 x 4	7,28

02
Spezialprofile

Rolladen-U-Profil



S235JR (S235JRG2)

scharfkantig

Abm. mm	Gew. kg/m	Abm. mm	Gew. kg/m
12 x 12,5 x 2	0,52	30 x 30 x 2,5	1,67
12 x 20 x 1,5	0,54	30 x 30 x 2,8	1,85
15 x 15 x 1,5	0,49	33 x 33 x 2,75	2,03
15 x 20 x 1,5	0,60	33 x 50 x 3,75	3,75
20 x 20 x 2	0,88	36 x 36 x 3	2,40
20 x 20 x 2,5	1,08	40 x 40 x 2	1,82
25 x 25 x 2	1,12	40 x 40 x 3	2,69
25 x 25 x 2,5	1,38	40 x 40 x 3,5	3,12
25 x 25 x 4	2,10	50 x 50 x 4	4,46
28 x 40 x 2,75	2,23	60 x 55 x 5	6,29
30 x 30 x 2	1,35		

U-Baustahlprofil



S235JR (S235JRG2)

02
Spezialprofile

Abm. mm	Gew. kg/m	Abm. mm	Gew. kg/m
30 x 30 x 3	1,87	80 x 50 x 4	5,32
36 x 36 x 3	2,37	80 x 50 x 5	6,42
40 x 20 x 3	1,67	80 x 50 x 6	7,56
40 x 25 x 3	1,88	80 x 54 x 4	5,41
40 x 35 x 4	3,02	80 x 54 x 5	6,61
40 x 40 x 3	2,47	80 x 70 x 5	8,00
40 x 40 x 4	3,55	90 x 50 x 4	5,44
46 x 45 x 3	2,95	90 x 50 x 5	6,80
50 x 30 x 3	2,36	90 x 54 x 5	7,00
50 x 40 x 4	3,67	100 x 50 x 4	5,87
50 x 50 x 3	3,26	100 x 50 x 5	7,22
50 x 50 x 4	4,38	100 x 50 x 6	8,50
50 x 50 x 5	5,20	100 x 70 x 6	10,30
54 x 45 x 4	4,12	120 x 50 x 4	6,51
60 x 30 x 3	2,59	120 x 55 x 6	9,92
60 x 40 x 3	3,10	120 x 60 x 4	7,14
60 x 40 x 4	3,96	120 x 60 x 6	10,40
62 x 45 x 4	4,36	140 x 60 x 4	7,68
65 x 40 x 5	5,05	140 x 60 x 6	11,30
65 x 50 x 5	5,84	160 x 65 x 6	12,75
70 x 40 x 3	3,82	200 x 60 x 4	9,55
70 x 50 x 4	4,93	200 x 80 x 4	10,81
80 x 40 x 3	3,54	200 x 80 x 6	16,00
80 x 40 x 4	4,54		
80 x 45 x 5	6,04		

Bordwand-U-Profil



S235JR (S235JRG2)

sendzimir verzinkt

Abm. mm	Gew. kg/m
20 x 20 x 1,5	0,72
23 x 23 x 1,5	0,83
25 x 25 x 1,5	0,89
28 x 28 x 1,5	1,01
30 x 30 x 1,5	1,09

Bordwand-U-Profil



S235JR (S235JRG2)

schwarz

Abm. mm	Gew. kg/m
20 x 20 x 1,5	0,67
23 x 23 x 1,5	0,77
25 x 25 x 1,5	0,83
28 x 28 x 1,5	0,94
30 x 30 x 1,5	1,01
30 x 30 x 2	1,34

C-Profile (Leichtbauprofil)



S235JR (S235JRG2)

02
Spezialprofile

Abm. mm	Gew. kg/m
60 x 40 x 15 x 3	3,50
80 x 40 x 15 x 3	4,19
100 x 40 x 15 x 3	4,66
120 x 40 x 15 x 3	5,13
140 x 40 x 15 x 3	5,60
160 x 40 x 15 x 3	6,08
180 x 40 x 15 x 3	6,55
200 x 40 x 15 x 3	7,02

Markisen- und Trennwandprofil



S235JR (S235JRG2)

Abm. mm	Gew. kg/m
30 x 30 x 10 x 2	1,58
27 x 12 x 7,5 x 2,5	1,00

Gitterprofil / Hespensprofil



S235JR (S235JRG2)

Abm. mm	Gew. kg/m
30 x 8 x 4 x 3,5	1,24
40 x 13 x 5 x 7	2,25

Halbrund- und Flachhalbrundprofil



S235JR (S235JRG2)

Abm. mm	Gew. kg/m	Abm. mm	Gew. kg/m
16 x 8	0,79	40 x 20	4,92
20 x 10	1,22	50 x 13	3,60
30 x 10	1,73	50 x 25	7,65
30 x 15	2,75	60 x 30	11,00
40 x 10	2,22	75 x 37,5	17,30

Handleistenstahl



scharfkantig, breitfüßig

Abm. mm	Gew. kg/m
40 x 18 x 8	3,30
50 x 22,5 x 10	5,30

T-Profil

T**S235JR (S235JRG2)**

scharfkantig, gleichschenkelig

Abm. mm	Gew. kg/m	Abm. mm	Gew. kg/m
20 x 20 x 3	0,88	35 x 35 x 4,5	2,33
25 x 25 x 3	1,15	40 x 40 x 4,5	2,39
30 x 30 x 3,5	1,34	40 x 40 x 5	3,06
30 x 30 x 4	1,78	50 x 50 x 5	3,85

02
Spezialprofile

T-Profil

T**S235JR (S235JRG2)**

scharfkantig, breitfüßig

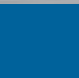
Abm. mm	Gew. kg/m
30 x 20 x 3	1,15
40 x 20 x 3	1,36

T-Profil

T**S235JR (S235JRG2)**

rundkantig, breitfüßig

	Abm. mm	Gew. kg/m		Abm. mm	Gew. kg/m
TB 20	40 x 20 x 4,5	2,00	TB 40	80 x 40 x 7	6,21
TB 25	50 x 25 x 5	2,80	TB 50	100 x 50 x 8,5	9,42
TB 30	60 x 30 x 5,5	3,64	TB 60	120 x 60 x 10	13,40
TB 35	70 x 35 x 6	4,75			



WERTZ
Handelsgesellschaft
mbH & Co. KG
Rödgerheidweg 34
D-52068 Aachen
Telefon 0241/55502-0
Fax 0241/551133
stahlhandel@wertz.de
www.wertz.de

